



FR

IT

ES

FI

# ADDON T3<sup>+</sup>



Guide de démarrage rapide

Guía de inicio rápido

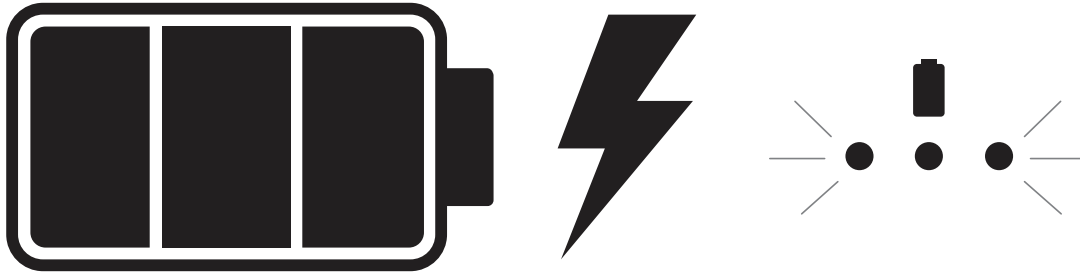
Guida di avvio rapido

Pikaopas

 **audio pro**

SOUND OF SCANDINAVIA

ENNEN KUIN KÄYTÄT | AVANT D'UTILISER | ANTES DE UTILIZAR | PRIMA DI UTILIZZARE



Charger complètement la batterie avant d'utiliser le haut-parleur la première fois.  
Caricare completamente la batteria prima di utilizzare l'altoparlante prima volta.  
Cargue la batería totalmente antes de utilizar el altavoz por primera vez.  
Lataa akku täyteen ennen kaiuttimen ensimmäistä kertaa.

**30 HRS**  
50% VOL

**12 HRS**  
100% VOL

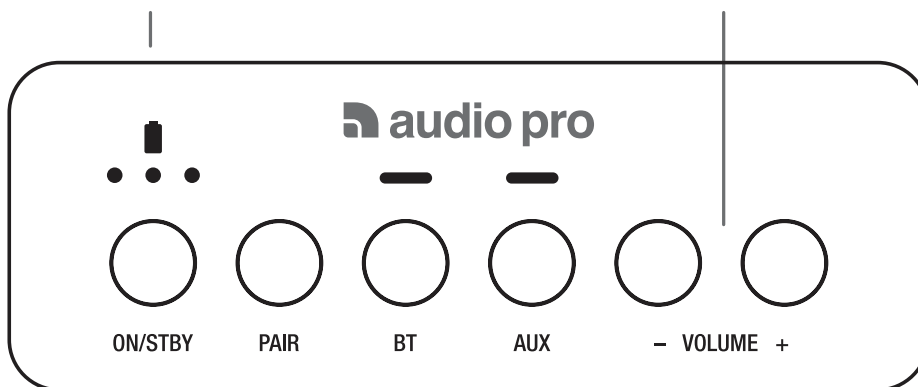
## PAINIKKEET | BOUTONS | BOTONES | CONTROLLI

Indicateur de batterie  
Indicatore della batteria  
Indicador de la batería  
Akun merkkivalo



Charge  
Carica  
Carga  
Lataaminen

Contrôle du volume  
Controllo del volume  
Control de volumen  
Äänivoimakkuus



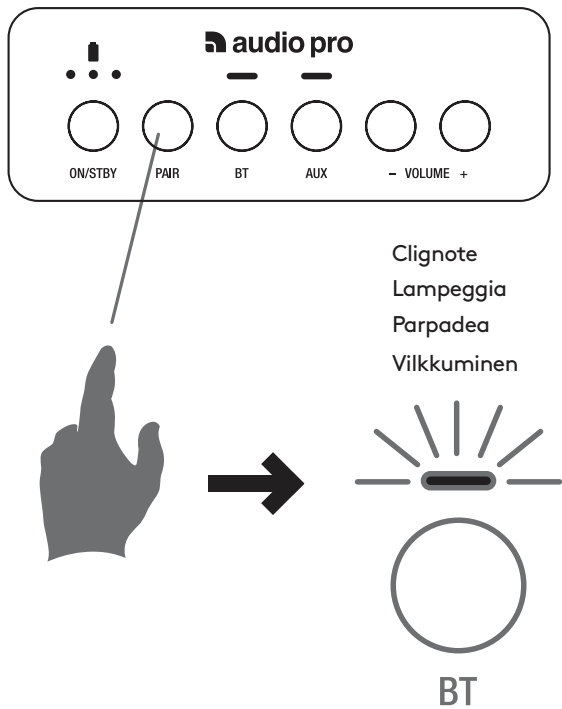
Marche/Veille  
Encendido/Modo en espera  
On/Standby  
Päällä/valmiustila

Paire Bluetooth  
Coppia Bluetooth  
Parear Bluetooth  
Parinmuodostus  
Bluetoothiin

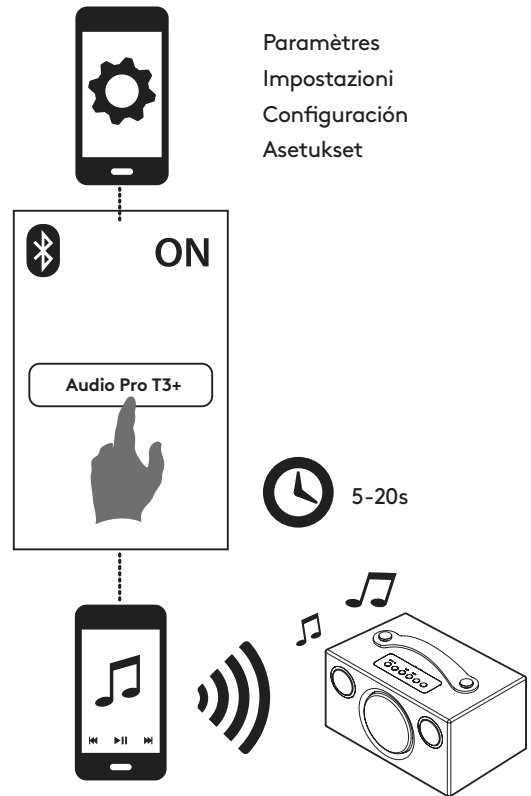
Sélection de la source  
Selezionare la sorgente  
Seleccionar fuente de audio  
Valitse äänilähde

PARINMUODOSTUS | APPAIREZ | PAREADO | COPPIA

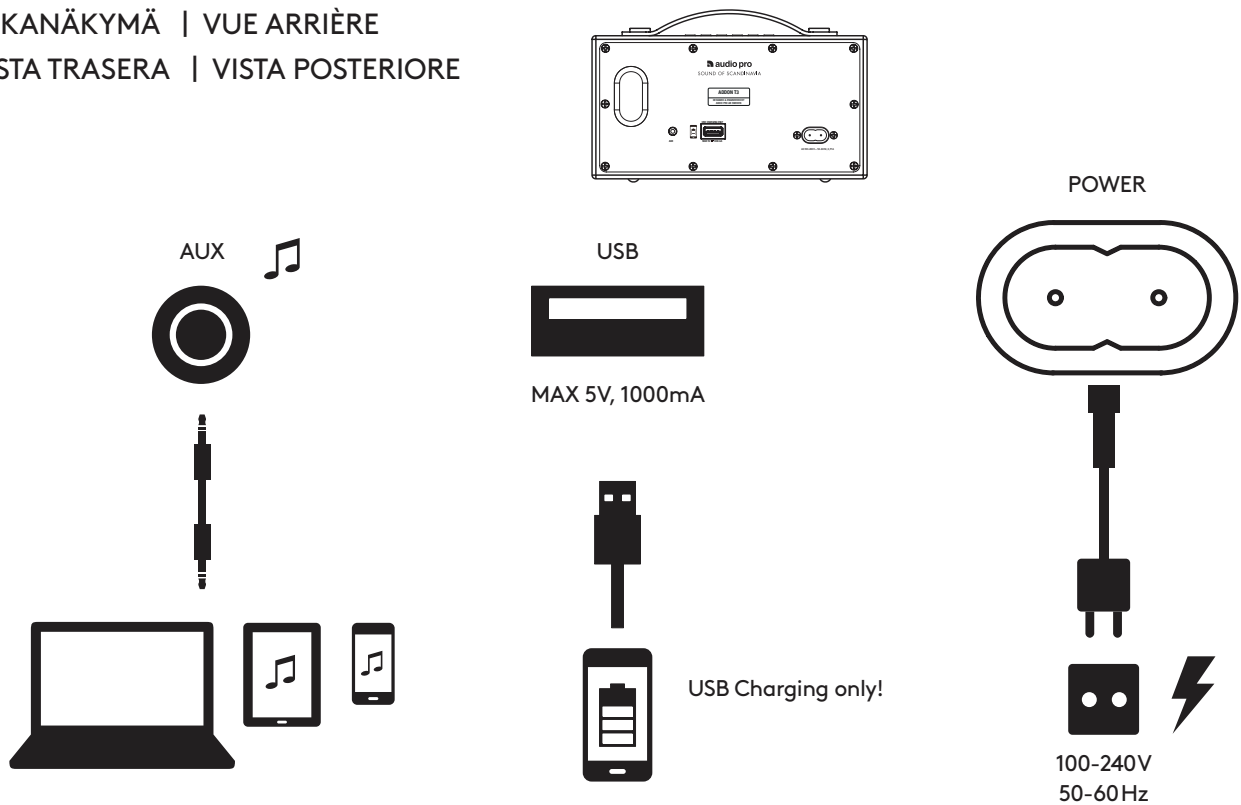
1.



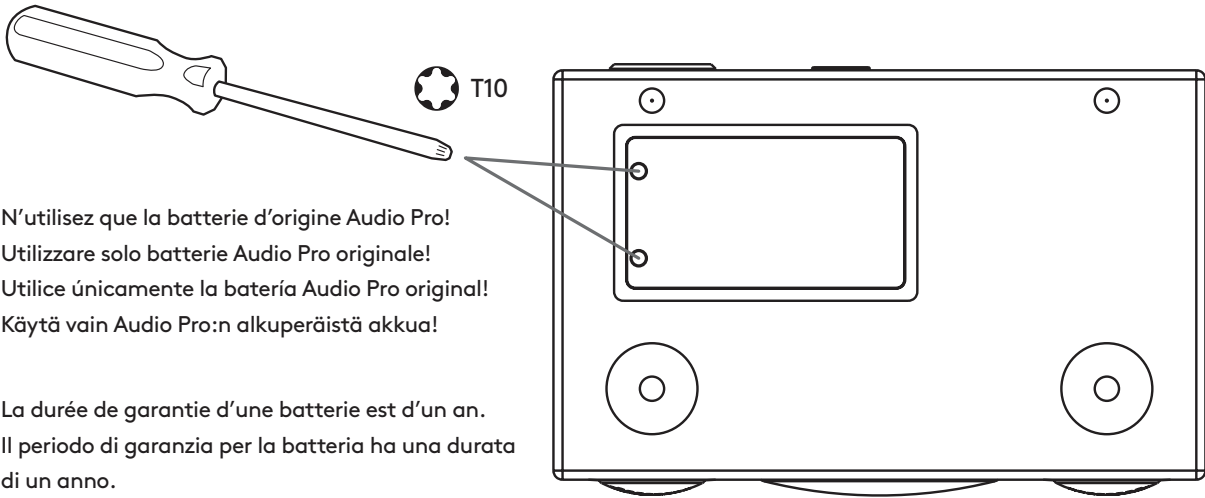
2.



TAKANÄKYMÄ | VUE ARRIÈRE  
VISTA TRASERA | VISTA POSTERIORE



VAIHDA PARISTO | REMPLACER LA BATTERIE  
CAMBIO DE BATERÍA | SOSTITUZIONE BATTERIA



N'utilisez que la batterie d'origine Audio Pro!  
Utilizzare solo batterie Audio Pro originale!  
Utilice únicamente la batería Audio Pro original!  
Käytä vain Audio Pro:n alkuperäistä akkua!

La durée de garantie d'une batterie est d'un an.  
Il periodo di garanzia per la batteria ha una durata di un anno.

El tiempo de garantía para la batería es un año.

Akun takuu-aika on yksi vuosi.



This equipment is a Class II or double insulated electrical appliance. It has been designed in such a way that it does not require a safety connection to electrical earth.

Warning! Disposal of a battery into fire or a hot oven, or mechanically crushing or cutting of a battery, that can result in an explosion. Leaving a battery in an extremely high temperature surrounding environment that can result in an explosion or the leakage of flammable liquid or gas. A battery subjected to extremely low air pressure that may result in an explosion or the leakage of flammable liquid or gas.

audio pro

SOUND OF SCANDINAVIA

[www.audiopro.com](http://www.audiopro.com)

© AUDIO PRO AB, SWEDEN. ALL RIGHTS RESERVED.  
TRADEMARKS ARE THE PROPERTY OF AUDIO PRO AB, SWEDEN.  
Audio Pro AB, Garnisonsgatan 52 SE-254 66 Helsingborg, Sweden

©1978-2020 Audio Pro AB Sweden. Audio Pro®, the Audio Pro logotype, the 'a' symbol, and ace-bass® are all registered trademarks of Audio Pro AB, Sweden. All rights reserved. Audio Pro follows a policy of continuous advancement in development. Specifications may be changed without notice.

All other products and services mentioned may be trademarks or service marks of their respective owners.

THIS DOCUMENT CONTAINS INFORMATION THAT IS SUBJECT TO CHANGE WITHOUT NOTICE.

Bluetooth® 4.0

The Bluetooth® word mark and logos are registered trademarks owned by Bluetooth SIG, Inc. and any use of such marks by AUDIO PRO AB, is under license. Other trademarks and trade names are those of their respective owners.

## FR: CARACTÉRISTIQUES

Type: Enceinte stéréo amplifiée avec bass-reflex  
Amplificateur: amplificateur numérique de Classe D, 2x5W + 1x15W  
Tweeter: tweeter à dôme en tissu de 2 x ¾"  
Woofers: base de 1 x 3.5"  
Plage de fréquences: 60–20.000 Hz  
Fréquence de coupure: 5.200 Hz  
Dimensions HxLxP: 115 x 215 x 135 mm  
Entrées: Bluetooth 4.0 et entrée Line in 3,5 mm  
Sorties: sortie CC USB/5V 1000 mA  
Consommation d'énergie STB/  
ON: 0.38W-2.6W

CONTENU DE LA BOÎTE: 1 x haut-parleur ADDON T3+, 2 x Guide de démarrage rapide, 1 x câble d'alimentation

## IT: CARATTERISTICHE TECNICHE

Tipo: Diffusore stereo amplificato con bass reflex  
Amplificatore: amplificatore digitale di classe D, 2x5W + 1x15W  
Tweeter: tweeter da 2 x ¾" a cupola in tessuto  
Woofers: base da 1 x 3.5"  
Intervallo di frequenza: 60–20.000 Hz  
Frequenza di crossover: 5.200 Hz  
Dimensioni AxLxP: 115 x 215 x 135 mm  
Ingressi: Bluetooth 4.0 e 1 x ingressi di linea 3,5 mm  
Uscite: uscita USB c.c. /5V 1000mA  
Consumo di energia STB/ON: 0.38W-2.6W

CONTENUTO DELLA CONFEZIONE: 1 x diffusore ADDON T3+  
2 x Guida di avvio rapido, 1 x cavo di alimentazione

## ES: ESPECIFICACIONES

Tipo: Altavoz estéreo activo con reflector de bajos  
Amplificador: amplificadores digitales clase D, 2x5W + 1x15W  
Tweeter: tweeter 2 x ¾" de cúpula textil  
Woofers: 1 x 3.5" de base  
Banda de frecuencias: 60–20.000 Hz  
Frecuencia de transición: 5.200 Hz  
Dimensiones al. x an. x f.: 115 x 215 x 135 mm  
Entradas: Bluetooth 4.0 y Line in 3,5 mm  
Salidas: USB DC OUT / 5V 1000mA  
El consumo de energía STB/ON: 0.38W-2.6W

CONTENIDO DE LA CAJA: 1 altavoz ADDON T3+  
2 Guía de inicio rápido, 1 cable de conexión

## FI: TEKNISET TIEDOT

Tyyppi: Aktiivinen stereokaiutin, jossa bassorefleksikotelo  
Vahvistin: Digitaalinen D-luokan vahvistin, 2x5W + 1x15W  
Diskanttikaiutin: tekstiilikupu 2 x ¾"  
Bassokaiutin: alusta 1 x 3.5"  
Taajuusalue: 60–20.000 Hz  
Jakotaajuus: 5.200 Hz  
Mitat K x L x S: 115 x 215 x 135 mm  
Tulot: Bluetooth-4.0, ja Line in 3,5 mm  
Lähdöt: USB DC OUT /5V 1000mA  
Tehon kulutus STB/ON: 0.38W-2.6W

PAKKAUSSISÄLTÖ: 1 x ADDON T3+-kaiutin  
2 x Pikaopas, 1 x Virtajohto



FR: La lampe clignotante avec la pointe de flèche comme symbole, dans un triangle équilatéral, est prévue pour alerter l'utilisateur de la présence d'une « tension dangereuse » non isolée à l'intérieur du boîtier du produit, qui peut être suffisamment importante pour constituer un risque d'électrocution.

ES: El indicador luminoso parpadeante con el símbolo de una flecha dentro de un triángulo equilátero alerta al usuario de la presencia en la unidad de voltaje peligroso no aislado, que podría ser de suficiente magnitud para constituir un riesgo de descarga eléctrica.

IT: Il simbolo del fulmine all'interno di un triangolo equilatero serve ad avvisare l'utente della presenza di una "tensione pericolosa" non isolata nell'alloggiamento del prodotto che potrebbe essere di grandezza sufficiente da costituire un rischio di scosse elettriche per le persone.

FI: Kolmiossa oleva salamattunnus osoittaa, että laitteen sisällä on eristämättömiä kohtia, joiden suuri jännite saattaa aiheuttaa vaarallisen sähköiskun.



FR: Le point d'exclamation dans un triangle équilatéral est prévu pour alerter l'utilisateur de la présence d'instructions importantes de maintenance et de réparation, dans la documentation jointe au produit.

### ATTENTION:

POUR RÉDUIRE LES RISQUES D'INCENDIE OU D'ÉLECTROCUTION, NE PAS EXPOSER CET APPAREIL À LA PLUIE OU L'HUMIDITÉ.

### AVERTISSEMENT:

POUR RÉDUIRE LES RISQUES D'ÉLECTROCUTION, NE PAS ÔTER LE COUVERCLE (OU LE DOS). AUCUNE PIÈCE À L'INTÉRIEUR NE PEUT ÊTRE RÉPARÉE PAR L'UTILISATEUR. S'ADRESSER AU PERSONNEL QUALIFIÉ POUR LES RÉPARATIONS.

### ADVERTENCIA:

PARA REDUCIR EL RIESGO DE INCENDIO O DESCARGA ELÉCTRICA, NO EXPONGA LA UNIDAD A CONDICIONES DE LLUVIA O HUMEDAD.

### PRECAUCION:

PARA REDUCIR EL RIESGO DE DESCARGA ELÉCTRICA, NO RETIRE LA TAPA SUPERIOR (O TRASERA). EN EL INTERIOR NO EXISTEN PARTES ÚTILES PARA EL USUARIO. EN CASO DE NECESITAR SERVICIO TÉCNICO, CONTACTE CON PERSONAL CUALIFICADO.

### AVVISO:

PER RIDURRE IL RISCHIO DI INCENDI O SCOSSE ELETTRICHE, NON ESPORRE L'APPARECCHIO A PIOGGIA O UMIDITÀ.

### ATTENZIONE:

PER RIDURRE IL RISCHIO DI SCOSSE ELETTRICHE, NON RIMUOVERE IL COPERCHIO (O LA PARTE POSTERIORE). I COMPONENTI ALL'INTERNO NON SONO RIPARABILI DALL'UTENTE. PER L'ASSISTENZA RIVOLGERSI A PERSONALE QUALIFICATO.

FI: Kolmiossa oleva salamattunnus osoittaa, että laitteen sisällä on eristämättömiä kohtia, joiden suuri jännite saattaa aiheuttaa vaarallisen sähköiskun.



FR: Le point d'exclamation dans un triangle équilatéral est prévu pour alerter l'utilisateur de la présence d'instructions importantes de maintenance et de réparation, dans la documentation jointe au produit.

ES: El signo de exclamación dentro de un triángulo equilátero alerta al usuario de la presencia de instrucciones y consejos de operación y mantenimiento en las líneas que acompañan a dicho signo.

IT: Il punto esclamativo in un triangolo equilatero serve ad avvisare l'utente della presenza di importanti istruzioni di funzionamento e manutenzione (assistenza) nella documentazione che accompagna il dispositivo.

FI: Kolmiossa oleva huutomerkki osoittaa, että pakkauksessa on erityisen tärkeitä käyttö- tai huolto-ohjeita kohteeseen liittyen.

## FCC

THIS DEVICE COMPLIES WITH PART 15 OF THE FCC RULES. OPERATION IS SUBJECT TO THE FOLLOWING TWO CONDITIONS:

- 1 - THIS DEVICE MAY NOT CAUSE HARMFUL INTERFERENCE.
- 2 - THIS DEVICE MUST ACCEPT INTERFERENCE RECEIVED, INCLUDING INTERFERENCE THAT MAY CAUSE UNDESIRE OPERATION.

MODEL: T3. FCC ID: 2AGNC-T3 IC: 20967-T3

## FCC WARNING

Any Changes or modifications not expressly approved by the party responsible for compliance could void the user's authority to operate the equipment. This device complies with part 15 of the FCC Rules.

Operation is subject to the following two conditions:

- (1) This device may not cause harmful interference, and
- (2) this device must accept any interference received, including interference that may cause undesired operation.

This equipment complies with FCC radiation exposure limits set forth for an uncontrolled environment. Note: This equipment has been tested and found to comply with the limits for a Class B digital device, pursuant to part 15 of the FCC Rules. These limits are designed to provide reasonable protection against harmful interference in a residential installation. This equipment should be installed and operated with minimum distance 20 cm between the radiator and your body.

This equipment generates, uses and can radiate radio frequency energy and, if not installed and used in accordance with the instruc-

tions, may cause harmful interference to radio communications. However, there is no guarantee that interference will not occur in a particular installation. If this equipment does cause harmful interference to radio or television reception, which can be determined by turning the equipment off and on, the user is encouraged to try to correct the interference by one or more of the following measures:

- Reorient or relocate the receiving antenna.
- Increase the separation between the equipment and receiver.
- Connect the equipment into an outlet on a circuit different from that to which the receiver is connected.
- Consult the dealer or an experienced radio/TV technician for help.

## IC

This device complies with Industry Canada licence-exempt RSS standard(s). Operation is subject to the following two conditions: (1) This device may not cause interference, and (2) This device must accept any interference, including interference that may cause undesired operation of the device.

Le présent appareil est conforme aux CNR d'Industrie Canada applicables aux appareils radio exempts de licence. L'exploitation est autorisée aux deux conditions suivantes: (1) l'appareil ne doit pas produire de brouillage, et (2) l'utilisateur de l'appareil doit accepter tout brouillage radioélectrique subi, même si le brouillage est susceptible d'en compromettre le fonctionnement.

## COMPLIANCE WITH 2014/53/EU RADIO EQUIPMENT DIRECTIVE (RED):

In accordance with Article 10.8(a) and 10.8(b) of the RED, the following provides information on the frequency bands used and the maximum RF transmit power of the product for sale in the EU:

- Bluetooth transmitter frequency range: 2.402-2.480 GHz
- Bluetooth transmitter power:  $\leq 20$  dBm (EIRP)

### NATIONAL RESTRICTIONS:

	AT	BE	BG	CH	CY	CZ	DE	DK
	EE	EL	ES	FI	FR	HR	HU	IE
	IS	IT	LI	LT	LU	LV	MT	NL
	NO	PL	PT	RO	SE	SI	SK	UK

When operating in the 5.15-5.35 GHz frequency range, the device is restricted to indoor use only for all EU member states and EFTA countries

EU COMPLIANCE INFORMATION: Audio Pro hereby declares that the device is in compliance with the essential requirements and other relevant provisions of directives 2014/53/EU, 2011/65/EU and (EU)2015/863.

The original EU declaration of conformity may be found at <https://www.audiopro.com/doc/>.

AVVISO:  
PER RIDURRE IL RISCHIO DI INCENDI O SCOSSE ELETTRICHE, NON ESPORRE L'APPARECCHIO A PIOGGIA O UMIDITÀ.

ATTENZIONE:  
PER RIDURRE IL RISCHIO DI SCOSSE ELETTRICHE, NON RIMUOVERE IL COPERCHIO (O LA PARTE POSTERIORE). I COMPONENTI ALL'INTERNO NON SONO RIPARABILI DALL'UTENTE. PER L'ASSISTENZA RIVOLGERSI A PERSONALE QUALIFICATO.

VAROITUS:  
ÄLÄ AVAA LAITTEEN KOSTEUELLE, SILLÄ SIITÄ SAATTA AIHEUTUA TULIPALO TAI SÄHKÖISKU.

VAROITUS:  
ÄLÄ AVAA LAITTEEN KOTELOA, JOTTA VÄLTYT SÄHKÖISKULTA. LAITTEEN SISÄLLÄ EI OLE KÄYTTÄJÄN HUOLLETTAVIA OSIA. HUOLTO- JA KORJAUSTYÖT SAA SUORITTA A VAIN VALTUUTETTU HUOLTOPALVELU.



FR  
Cet appareil, ses accessoires, cordons et batteries se recyclent  
À DÉPOSER EN MAGASIN À DÉPOSER EN DÉCHÈTERIE

Points de collecte sur [www.quefairede mesdechets.fr](http://www.quefairede mesdechets.fr)  
Privilégiez la réparation ou le don de votre appareil!



FR  
ÉLÉMENTS D'EMBALLAGE À SÉPARER ET À DÉPOSER DANS LE BAC DE TRI  
BAC DE TRI

PAP 20	LDPE 4	HDPE 2	PS 6	PVC 3	PP 5
CARTA	PLASTICA				
RACCOLTA DIFFERENZIATA					
VERIFICA LE DISPOSIZIONI DEL TUO COMUNE					

UK UK  
CA NI

## FR - CONSIGNES DE SÉCURITÉ IMPORTANTES

1. Lisez ces instructions.
2. Conservez ces instructions.
3. Respectez les avertissements.
4. Suivez les instructions.
5. N'utilisez pas cet appareil à proximité de l'eau.
6. Nettoyez-le uniquement avec un chiffon sec.
7. Température de fonctionnement (°C) 5-40 Humidité (%) Pas de condensation 30-90
8. N'obstruez pas les orifices de ventilation. Installez-le conformément aux instructions du fabricant.
9. Distances minimales autour du produit pour une ventilation suffisante, 10 cm.
10. La ventilation ne doit pas être entravée en recouvrant les ouvertures de ventilation avec des objets tels que des journaux, nappes, ou rideaux, etc.
11. N'installez pas l'appareil à proximité d'une source de chaleur comme un radiateur, une bouche d'air chaud, un four ou d'autres appareils (y compris des amplificateurs) producteurs de chaleur.
12. Évitez de marcher sur le cordon d'alimentation ou de le pincer, notamment au niveau des fiches, des prises et à l'endroit où il sort de l'appareil.
13. Utilisez uniquement des fixations/accessoires agréés par le fabricant.
14. Débranchez cet appareil pendant les orages ou en cas de non-utilisation prolongée.
15. Adressez-vous au personnel qualifié pour les réparations. Des réparations sont nécessaires lorsque l'appareil a été endommagé de quelque manière que ce soit, notamment si la fiche ou le cordon d'alimentation est endommagé, si du liquide a été renversé, si des objets sont tombés à l'intérieur de l'appareil, si l'appareil a été exposé à la pluie ou à l'humidité, s'il ne fonctionne pas correctement ou s'il est tombé.
16. Réparation des dommages Débranchez l'appareil de la prise murale et adressez-vous au personnel qualifié dans les cas suivants:
  - A. Lorsque la prise ou le cordon d'alimentation est endommagé,
  - B. Si du liquide a été renversé ou si des objets sont tombés dans l'appareil,
  - C. Si l'appareil a été exposé à la pluie ou à l'eau,
  - D. Si l'appareil ne fonctionne pas normalement en suivant les instructions d'utilisation. Une utilisation ou un réglage inappropriés des commandes décrites dans les instructions d'utilisation peut provoquer des dommages et nécessiter un travail important de la part du personnel qualifié pour restaurer le fonctionnement normal de l'appareil,
  - E. Si l'appareil est tombé ou endommagé de quelque manière que ce soit
  - F. Si l'appareil montre un changement significatif de ses performances, cela indique une réparation nécessaire.
17. Entrée d'objet et de liquide: N'insérez jamais d'objet quel qu'il soit dans l'appareil à travers les orifices, car il peut toucher des points dotés d'une tension dangereuse ou court-circuiter ou ruissellement ou aux éclaboussures et aucun objet rempli de liquide, comme un vase, ne doit être placé sur l'appareil. Ne placez pas de bougies ou d'autres objets brûlants sur l'appareil.
18. Pile Tenez toujours compte des problèmes environnementaux et respectez les dispositions réglementaires locales lors de la mise au rebut des batteries.
19. Veillez à laisser une ventilation adéquate si vous installez le produit dans des espaces confinés, comme une bibliothèque ou une étagère. Laissez un dégagement de 20 cm au-dessus et de chaque côté du produit et de 10 cm à l'arrière. L'arrière d'une étagère ou de la paroi la plus proche du haut de l'appareil doit être avancé pour dégager un espace d'environ 10 cm à l'arrière. De cette manière, une voie d'évacuation se forme dans laquelle l'air chaud s'échappe.
20. L'alimentation et le cordon d'alimentation de cet appareil sont prévus uniquement pour un usage à l'intérieur.
21. Utilisez uniquement l'adaptateur secteur fourni.

## IT - IMPORTANTI ISTRUZIONI DI SICUREZZA

1. Leggere queste istruzioni.
2. Conservare queste istruzioni.
3. Tenere conto di tutte le avvertenze.
4. Seguire tutte le istruzioni.
5. Non utilizzare questo apparecchio vicino all'acqua.
6. Pulire esclusivamente con un panno asciutto.
7. Temperatura di funzionamento (°C) 5-40 Umidità (%) senza condensazione 30-90
8. Non bloccare le aperture di ventilazione. Installare nel rispetto delle istruzioni del produttore.
9. Distanza minima attorno all'apparato per una ventilazione sufficiente: 10 cm.
10. La ventilazione non deve essere ostacolata coprendo le aperture di ventilazione con oggetti come giornali, tovaglie, tende, ecc.
11. Non installare vicino a fonti di calore come radiatori, diffusori di calore, stufe o altri apparecchi (inclusi amplificatori) che producono calore.
12. Proteggere il cavo elettrico dal calpestio o dalla foratura specialmente sulle spine, i connettori femmina e il punto in cui escono dall'apparechio.
13. Utilizzare esclusivamente attacchi/accessori specificati dal produttore.
14. Staccare questo apparecchio durante i temporali

o se inutilizzato per lunghi periodi di tempo.

15. Per la manutenzione rivolgersi a personale qualificato. L'assistenza è necessaria quando l'apparechio è stato danneggiato in qualche modo, ad esempio in caso di danni del cavo elettrico o della spina, di fuoriuscite di liquido o di cadute di oggetti all'interno dell'apparechio, di esposizione a pioggia o umidità, di funzionamento irregolare o di cadute.
16. Danni che richiedono assistenza Scollegare l'apparechio dalla presa a muro e rivolgersi a personale qualificato nelle seguenti condizioni:
  - A. Quando il cavo o la spina di corrente è danneggiata;
  - B. Se è fuoriuscito liquido o sono caduti oggetti all'interno dell'apparechio;
  - C. Se l'apparechio è stato esposto a pioggia o acqua;
  - D. Se l'apparechio non funziona regolarmente rispettando le istruzioni di funzionamento. Regolare solo i comandi coperti dalle istruzioni di funzionamento dal momento che una regolazione impropria degli altri comandi potrebbe causare danni e spesso richiedere un lavoro approfondito da parte di tecnici qualificati per ripristinare il normale funzionamento dell'apparechio;
  - E. Se l'apparechio è caduto o si è danneggiato in qualche modo e
  - F. Quando l'apparechio presenta un livello di prestazioni variabile che indica la necessità di un intervento di assistenza.
17. Ingresso di oggetti o liquidi Non spingere mai oggetti di qualsiasi tipo nell'apparechio attraverso le aperture perché potrebbero entrare in contatto con punti di tensione pericolosi o provocare un cortocircuito nei componenti che potrebbe causare incendi o scosse elettriche. L'apparechio non dovrà essere esposto a gocciolamenti o spruzzi e sull'apparechio non dovranno essere posizionati oggetti riempiti con liquidi, come ad esempio dei vasi. Non posizionare mai sull'apparato fonti di fiamme libere come candele accese, ecc.
18. Batterie Considerare sempre i problemi ambientali e seguire le norme locali per lo smaltimento delle batterie.
19. Se l'apparechio viene installato in un mobile a incasso, come una libreria o uno scaffale, assicurarsi che la ventilazione sia adeguata. Lasciare 20 cm di spazio libero in alto e lateralmente e 10 cm sul retro. Il bordo posteriore dello scaffale o della tavola sull'apparechio verrà posizionato a 10 cm dal pannello posteriore o dalla parete, creando uno spazio simile a una conduttura per il passaggio dell'aria calda.
20. Il cavo elettrico dell'apparechio è destinato esclusivamente all'uso in interni.
21. Utilizzare solo l'adattatore CA in dotazione.

## SP - INSTRUCCIONES IMPORTANTES DE SEGURIDAD

1. Lea estas instrucciones.
2. Guarde estas instrucciones.
3. Haga caso de todas las advertencias.
4. Siga todas las instrucciones.
5. No utilice este aparato cerca del agua.
6. Limpie la unidad tan sólo con un paño seco.
7. Temperatura de funcionamiento (C) 5-40 Humedad (%) sin condensación 30-90
8. No bloquee ninguno de los orificios de ventilación. Instale la unidad según las instrucciones del fabricante.
9. Distancias mínimas alrededor del producto para una ventilación suficiente, 10 cm.
10. No se debe impedir la ventilación cubriendo las aberturas de ventilación con artículos como periódicos, manteles, cortinas, etc
11. No instale la unidad cerca de radiadores, estufas, calefactores o cualquier otro aparato (incluyendo amplificadores) que genere calor.
12. Proteja el cable de corriente de modo que no pueda ser pisado u obstaculizado por alguna persona o algún dispositivo accesorio.
13. Utilice tan sólo dispositivos accesorios especificados por el fabricante.
14. Desconecte la unidad durante tormentas con aparato eléctrico o cuando no vaya a utilizarla durante un periodo prolongado de tiempo.
15. Dirijase a personal cualificado siempre que necesite servicio técnico. Necesitará servicio técnico siempre que la unidad - o el cable de corriente o su conector - haya sido dañada, se haya derramado líquido o haya caído algún objeto en su interior, haya sido expuesta a la lluvia o a la humedad, haya recibido algún golpe, o simplemente no funcione correctamente.
16. Requerimiento de Servicio técnico por daños Desconecte el aparato de la toma de corriente y contacte con personal cualificado, siempre que:
  - A. Se haya dañado el cable o conector de corriente,
  - B. Se haya derramado líquido o haya caído algún objeto en el interior de la unidad,
  - C. La unidad haya sido expuesta a la lluvia o a la humedad,
  - D. La unidad no funcione correctamente al seguir las instrucciones de operación. Ajuste tan sólo los controles mostrados en las instrucciones de operación, ya que un ajuste impropio de otros controles podría provocar daños y se necesitará de un exhaustivo trabajo por parte de un técnico cualificado para restablecer el correcto funcionamiento de la unidad,
  - E. La unidad haya recibido un golpe o se haya

dañado de algún modo, y

- F. La unidad presente anomalías en su funcionamiento que indiquen la necesidad de servicio técnico.
17. Introducción de objetos o líquido No presione la unidad con ningún objeto ni introduzca objetos de ningún tipo entre sus aberturas, ya que podría tocar puntos de voltaje peligroso o generar cortocircuitos que podrían provocar incendios o descargas eléctricas. No exponga la unidad a situaciones de goteo o salpicaduras de líquido de ningún tipo ni coloque sobre la unidad a objetos que contengan líquidos, tales como vasos. Tampoco coloque velas u objetos candentes sobre la unidad.
18. Baterías Tenga en cuenta siempre las cuestiones ambientales y siga las leyes y regulaciones locales para desechar las baterías.
19. Debe haber ventilación adecuada si instala el producto en espacios confinados, como estanterías o repisas. Deje una distancia de 20 cm encima y a ambos lados del producto y de 10 cm detrás. El extremo posterior de una estantería o tabla que esté más cerca de la parte superior del producto debe empujarse hacia delante para dejar un hueco de unos 10 cm detrás. De este modo se forma un canal de exudación por donde pueda fluir hacia arriba el aire caliente.
20. La fuente y el cable de alimentación de este producto están diseñados para uso interno exclusivamente.
21. Utilice tan sólo el adaptador A/C suministrado.

## FI - TURVAOAJEITA

1. Lue kaikki ohjeet.
2. Säilytä ohjekirja.
3. Huomioi kaikki varoitukset.
4. Noudata käyttöohjeita.
5. Älä altista laitetta vedelle.
6. Käytä puhdistukseen vain kuivaa kangasta.
7. Käyttölämpötila (°C) 5-40 Kosteus (%) ei tiivistymistä 30-90
8. Älä peitä jäähdytysaukkoja. Noudata kaikkia valmistajan antamia asennusohjeita.
9. Laitteen ympärille tarvittava vähimmäistila riittävää tuuletusta varten 10 cm.
10. Tuuletusta ei tule estää peittämällä tuuletusaukkoja esinein, kuten sanomalehdillä, pöytälinalla, verhoilla tms.
11. Älä sijoita laitetta lämmittimien, lämminilma-venttiilien, uunin, vahvistimien tai muiden lämpöä tuottavien laitteiden läheisyyteen.
12. Sijoita virtajohto siten, ettei se ole kulkuväylällä tai joutu puristuksiin esineiden alle tai niitä vasten. Varmista, ettei pistotulppa, pistorasias eikä virtajohtoon liitokset vaurioidu.
13. Käytä ainoastaan valmistajan suosittelemia lisätarvikkeita.
14. Irrota laite sähköverkosta ukkosen ajaksi tai jättessäsi sen pitkäksi ajaksi käyttämättömäksi.
15. Huolto- ja korjauksia varten Noudata käyttöohjeita. Toimita laite heti huoltoon, jos se vahingoittuu jollakin tavalla. Laite pitää huoltaa, jos sen virtajohto on viaton, laiteen sisään on roiskunut nestettä, laitteen sisään on pudonnut jokin esine, laite on altistunut sateelle tai kosteudelle, laite ei toimi normaalilla tavalla tai se on pudonnut.
16. Huoltoon edellyttävää vikoja Irrota laite sähköverkosta ja toimita laite valtuutettuun huoltoilikeeseen seuraavissa tapauksissa:
  - A. Laitteen virtajohto tai pistotulppa on vaurioitunut,
  - B. Laitteen sisään on pudonnut esine tai nestettä,
  - C. Laite on kastunut,
  - D. Laite ei toimi normaalilla tavalla, vaikka noudatat kaikkia käyttöohjeita. Muuta vain käyttöohjeen mukaisia asetuksia ja säätöjä. Vääränlainen käyttö voi aiheuttaa laitevikkoja, jotka edellyttävät valtuutetulta huoltoilivalmista mittavia korjaustoimenpiteitä,
  - E. Laite on pudonnut tai se on vaurioitunut muulla tavalla
  - F. Laite käyttäytyy epänormaalisti tavalla tai sen toiminta on muuttunut huomattavasti alkuperäisestä.
17. Esineen tai nesteen joutuminen laitteen sisään Älä työnnä mitään esinettä laitteen aukkoihin. Ne saattavat osua jännitteisiin osiin tai aiheuttaa oikosulun, mikä voi aiheuttaa tulipalon tai sähköiskun. Älä läikytä nestettä laitteen päälle. Älä sijoita maljakkoa tai muuta nesteellä täytettyä astiaa laitteen päälle. Laitteen päällä ei tule koskaan asettaa avoilekkejä, kuten palavia kynttilöitä tms.
18. Paristo Huomioi ympäristönäkökohdat ja paikalliset määräykset hävittäessäsi käytöstä poistettua paristoa.
19. Varmista jäähdytysilman riittävä kierto, jos sijoitat laitteen kirjahyllyyn, laiteräkkiin tai muuhun umpinaiseen tilaan. Varaa vähintään 20 cm tyhjää tilaa laitteen päälle ja sivuille sekä vähintään 10 cm laitteen taakse. Laitteen päällä olevan tason ja takaseinän väliin tulee jättää 10 cm tilaa, jotta lämmennyt ilma pääsee nousemaan sen kautta pois.
20. Verkkolaitetta ja virtajohtoa saa käyttää vain kuivissa sisätiloissa.
21. Käytä vain vakiovarusteena olevaa AC-verkkolaitetta.